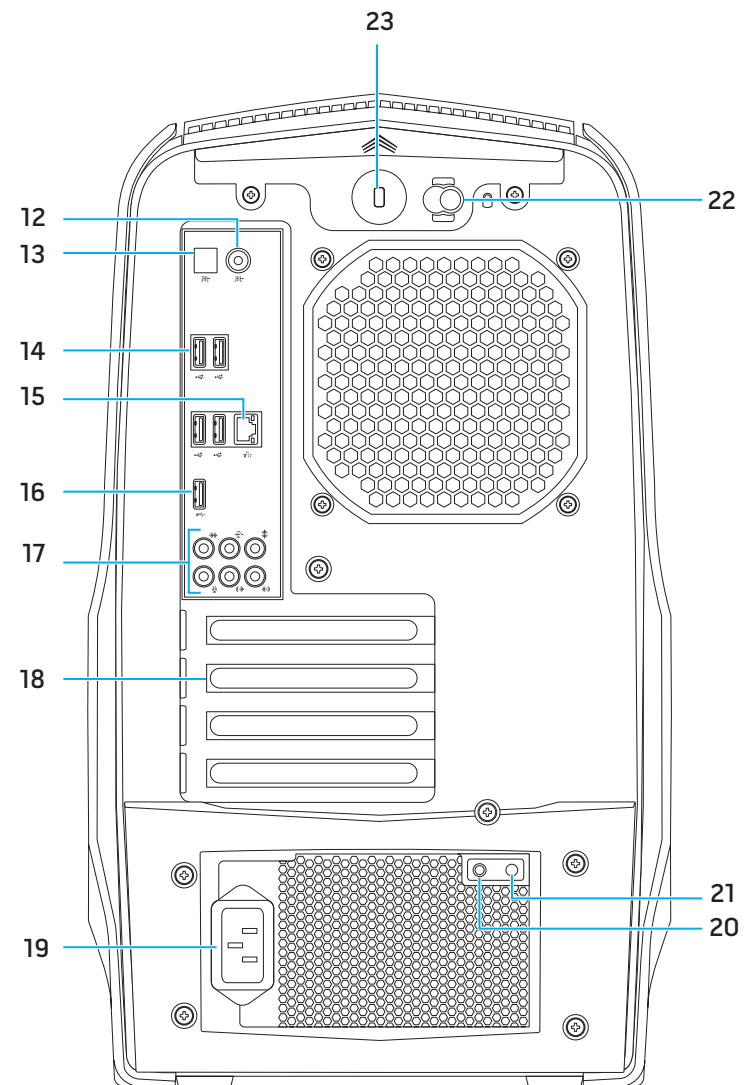
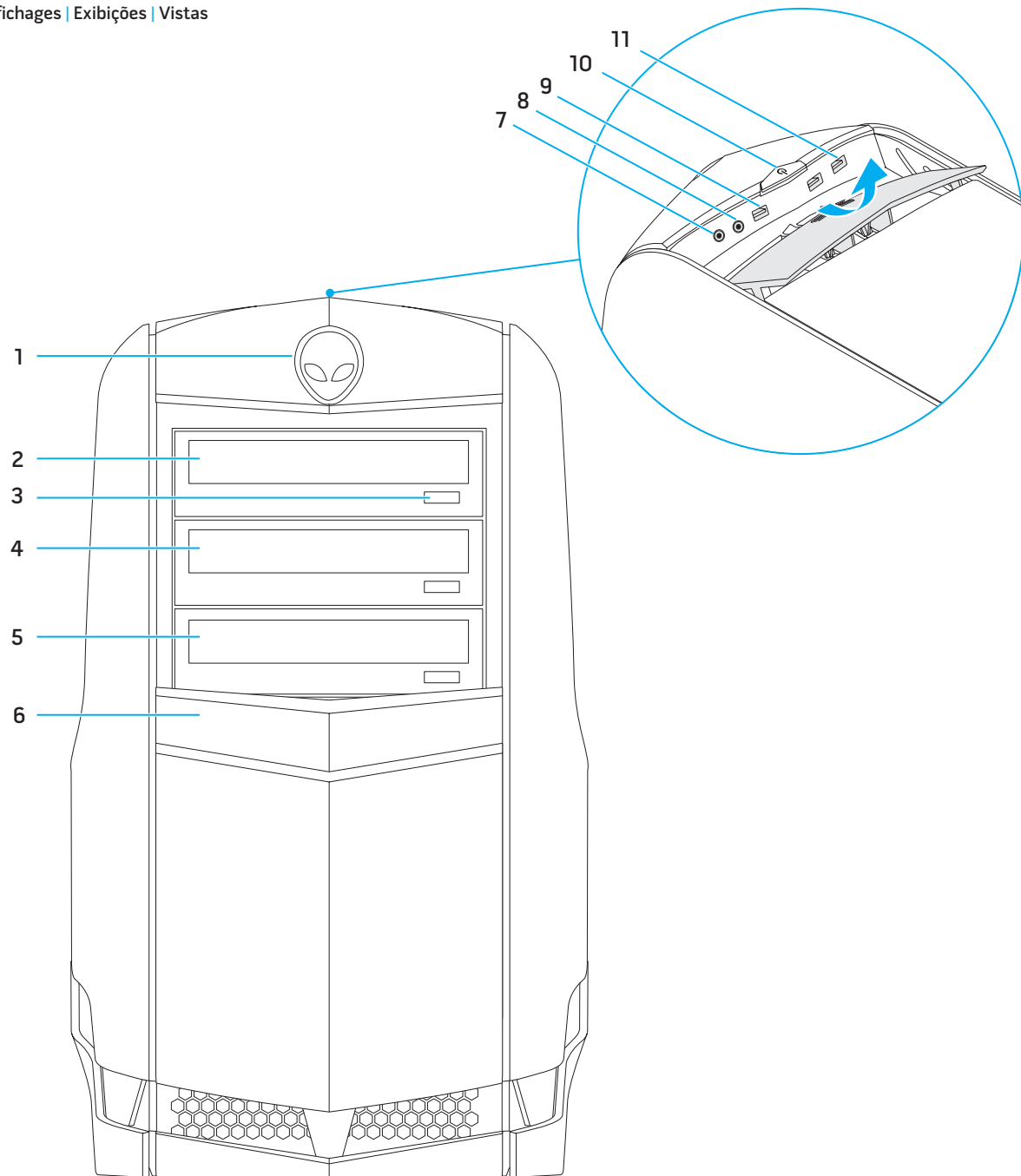


## Views

Affichages | Exibições | Vistas



## Features

1. AlienHead
2. Optical drive
3. Optical-drive eject button
4. Optical-drive bay
5. Media-card reader/Optical-drive bay
6. Drive panel
7. Headphone connector
8. Microphone connector
9. USB 3.0 connector
10. Power button
11. USB 2.0 connectors (2)
12. Coaxial S/PDIF connector
13. Optical S/PDIF connector
14. USB 2.0 connectors (4)
15. Network connector and network lights
16. USB 3.0 connector
17. Audio connectors
18. Expansion-card slots
19. Power connector
20. Power-supply diagnostics button
21. Power-supply diagnostics light
22. Security-cable slot latch
23. Security-cable slot

## Funcionnalités

1. AlienHead
2. Lecteur optique
3. Bouton d'éjection du lecteur optique
4. Baie de lecteur optique
5. Lecteur de carte média/baie de lecteur optique
6. Panneau des lecteurs
7. Prise casque
8. Connecteur de microphone
9. Connecteur USB 3.0
10. Bouton d'alimentation
11. Connecteurs USB 2.0 (2)
12. Connecteur S/PDIF
13. Connecteur optique S/PDIF
14. Connecteurs USB 2.0 (4)
15. Voyants et connecteur réseau
16. Connecteur USB 3.0
17. Connecteurs audio
18. Logements pour carte d'extension
19. Connecteur d'alimentation
20. Bouton de diagnostics d'alimentation
21. Voyant de diagnostics d'alimentation
22. Loquet de logement pour câble de sécurité
23. Logement pour câble de sécurité

## Recursos

1. AlienHead
2. Unidade ótica
3. Botão de ejeção da unidade ótica
4. Compartimento da unidade ótica
5. Leitor de cartões de mídia/Compartimento da unidade ótica
6. Painel de unidades
7. Conector do fone de ouvido
8. Conector do microfone
9. Conector USB 3.0
10. Botão liga/desliga
11. Conectores USB 2.0 (2)
12. Conector S/PDIF coaxial
13. Conector S/PDIF ótico
14. Conectores USB 2.0 (4)
15. Conector de rede e luzes da rede
16. Conector USB 3.0
17. Conectores de áudio
18. Slots da placa de expansão
19. Conector de energia
20. Botão de diagnósticos da fonte de alimentação
21. Luz de diagnósticos da fonte de alimentação
22. Trava do slot do cabo de segurança
23. Slot do cabo de segurança

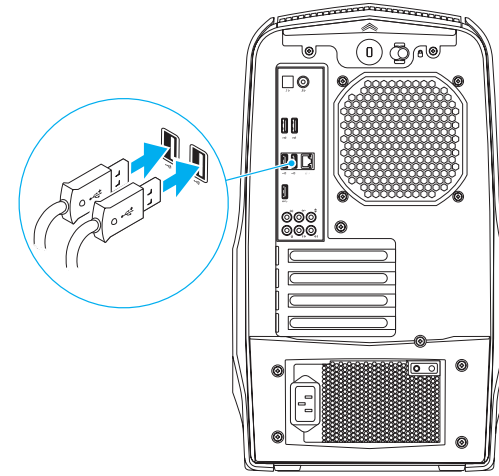
## Funciones

1. AlienHead
2. Unidad óptica
3. Botón de expulsión de la unidad óptica
4. Compartimiento para unidades ópticas
5. Lector de tarjetas de medios/ Compartimiento para unidades ópticas
6. Panel de la unidad
7. Conector para auriculares
8. Conector para micrófono
9. Conector USB 3.0
10. Botón de encendido
11. Conectores USB 2.0 (2)
12. Conector S/PDIF coaxial
13. Conector S/PDIF óptico
14. Conectores USB 2.0 (4)
15. Conector de red e indicador luminoso de red
16. Conector USB 3.0
17. Conectores de audio
18. Ranuras para tarjetas de expansión
19. Conector de alimentación
20. Botón de diagnóstico del suministro de energía
21. Indicador luminoso de diagnóstico del suministro de energía
22. Pestillo de la ranura para cable de seguridad
23. Ranura para cable de seguridad

**ALIENWARE**  
AURORA

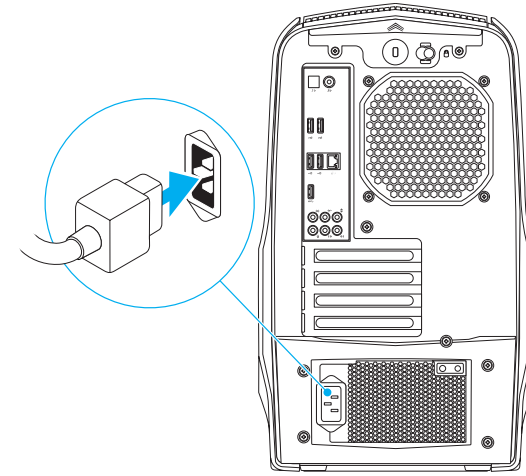
## Connect the Keyboard and Mouse

Connectez le clavier et la souris | Conecte o teclado e o mouse  
Conecte el teclado y el ratón



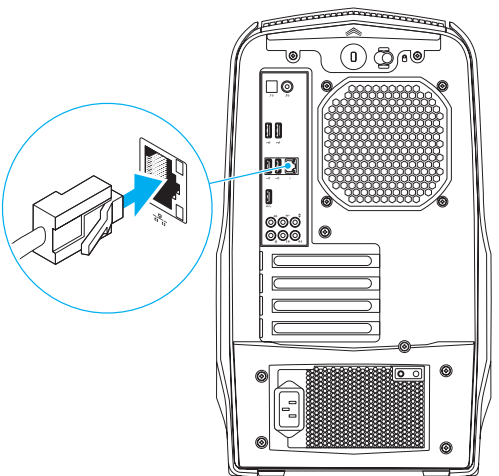
## Connect the Power Cable

Connectez le câble d'alimentation | Conecte o cabo de alimentação  
Conecte el cable de alimentación



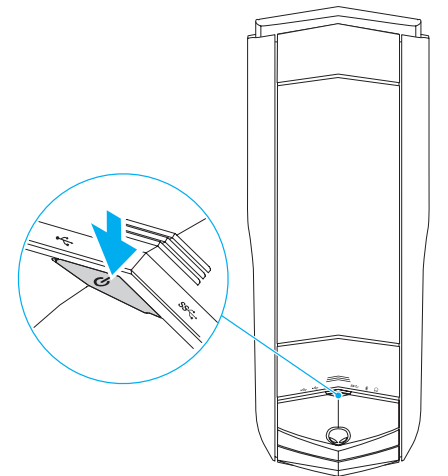
## Connect the Network Cable (Optional)

Branchez le câble réseau (facultatif) | Conecte o cabo da rede (opcional)  
Conecte el cable de red (opcional)



## Press the Power Button

Appuyez sur le bouton d'alimentation | Pressione o botão liga/desliga  
Pulse el botón de encendido



## Connect the Display

Branchez l'écran | Conecte a tela  
Conecte la pantalla

Connection Type	Computer	Cable and Adapter	Display
Type de connexion	Ordinateur	Câble et adaptateur	Écran
Tipo de conexão	Computador	Cabo e adaptador	Tela
Tipo de conexión	Equipo	Cable y adaptador	Pantalla
VGA ⇔ VGA			
DVI ⇔ DVI			
DVI ⇔ VGA			
HDMI ⇔ HDMI			
HDMI ⇔ DVI			
DisplayPort ⇔ DisplayPort			

**NOTE:** If your computer shipped with dual graphics card, the connectors on the secondary graphics card are capped. Connect the display to the connectors on the primary graphics card.

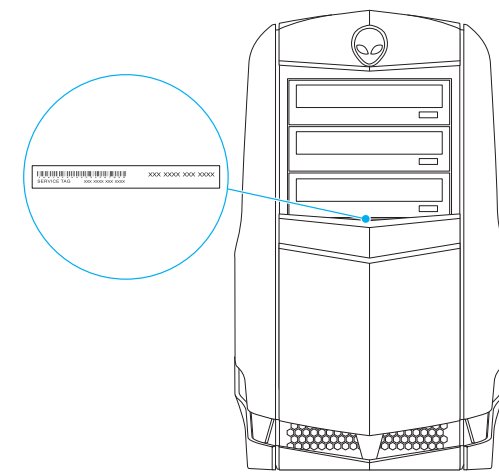
**REMARQUE :** Si votre ordinateur a été livré avec une double carte graphique, les connecteurs de la carte graphique secondaire sont recouverts d'un bouchon. Connectez l'écran aux connecteurs de la carte graphique principale.

**NOTA:** Se seu computador foi fornecido com placa gráfica dupla, os conectores na placa gráfica secundária estão tapados. Conecte o monitor nos conectores na placa gráfica primária.

**NOTA:** Si su equipo se inició con una tarjeta gráfica dual, los conectores en la tarjeta gráfica secundaria están cubiertos. Conecte la pantalla a los conectores de la tarjeta gráfica primaria.

## Locating Your Service Tag

Trouver votre numéro de service | Como localizar a Etiqueta de serviço  
Localización de la etiqueta de servicio



## More Information

To learn about the features and advanced options available on your desktop, click **Start** → **All Programs** → **Dell Help Documentation** or go to [support.dell.com/manuals](http://support.dell.com/manuals).

To contact Dell for sales, tech support, or customer service issues, go to [dell.com/ContactDell](http://dell.com/ContactDell). Customers in the United States can call 800-ALIENWARE (866-287-6727).

For the latest information, FAQs, and solutions to most common issues, see [support.dell.com/Alienware](http://support.dell.com/Alienware).

**Information in this document is subject to change without notice.**

© 2011 Dell Inc. All rights reserved.

Alienware®, AlienFX®, and the AlienHead logo are trademarks or registered trademarks of Alienware Corporation; Dell™ is a trademark of Dell Inc.

2011 - 09

Regulatory Model: D01M | Type: D01M004

Computer Model: Aurora R4

## Mais informações

Para informar-se sobre os recursos e as opções avançadas disponíveis em seu modelo de mesa, clique em **Iniciar** → **Todos os programas** → **Documentação de ajuda da Dell** ou vá para [support.dell.com/manuals](http://support.dell.com/manuals).

Para contatar a Dell sobre questões relacionadas a vendas, suporte técnico ou atendimento ao cliente, vá para [dell.com/ContactDell](http://dell.com/ContactDell). Clientes nos Estados Unidos podem ligar para 800-ALIENWARE (866-287-6727).

Para obter as informações mais recentes, FAQs e soluções para os problemas mais comuns, veja [support.dell.com/Alienware](http://support.dell.com/Alienware).

**As informações deste documento estão sujeitas a alteração sem aviso prévio.**

© 2011 Dell Inc. Todos os direitos reservados.

Alienware®, AlienFX® e logotipo AlienHead são marcas comerciais ou marcas comerciais registradas da Alienware Corporation; Dell™ é uma marca comercial da Dell Inc.

2011 - 09

Modelo regulatório: D01M | Tipo: D01M004

Modelo do computador: Aurora R4

## Informations complémentaires

Pour plus d'informations sur les fonctions et les options avancées disponibles sur votre bureau, cliquez sur **Démarrer** → **Tous les programmes** → **Documentation d'aide Dell** ou accédez à [support.dell.com/manuals](http://support.dell.com/manuals).

Pour contacter le service commercial, le support technique ou le service clientèle, accédez à [dell.com/ContactDell](http://dell.com/ContactDell). Les clients aux États-Unis peuvent appeler le 800-ALIENWARE (866-287-6727).

Pour consulter les informations les plus récentes, la FAQ (Foire aux questions) et les solutions aux problèmes les plus courants, accédez à [support.dell.com/Alienware](http://support.dell.com/Alienware).

**Les informations qui figurent dans ce document peuvent être modifiées sans préavis.**

© 2011 Dell Inc. Tous droits réservés.

Alienware®, AlienFX® et le logo AlienHead sont des marques commerciales ou des marques déposées d'Alienware Corporation; Dell™ est une marque commerciale de Dell Inc.

2011 - 09

Modèle réglementaire: D01M | Type: D01M004

Modèle de l'ordinateur: Aurora R4

## Más información

Para obtener información sobre las funciones y opciones avanzadas disponibles en su equipo de escritorio, haga clic en **Inicio** → **Todos los programas** → **Documentación de ayuda de Dell** o visite [support.dell.com/manuals](http://support.dell.com/manuals).

Para ponerse en contacto con Dell respecto a problemas de venta, de soporte técnico o de servicio al cliente, visite [dell.com/ContactDell](http://dell.com/ContactDell). Los clientes de los Estados Unidos pueden llamar al 800-ALIENWARE (866-287-6727).

Para obtener información actualizada, preguntas frecuentes y soluciones a los problemas más habituales, visite [support.dell.com/Alienware](http://support.dell.com/Alienware).

**La información contenida en este documento puede modificarse sin previo aviso.**

© 2011 Dell Inc. Todos los derechos reservados.

Alienware®, AlienFX® y el logotipo AlienHead son marcas comerciales o marcas comerciales registradas de Alienware Corporation; Dell™ es una marca comercial de Dell Inc.

2011 - 09

Modelo normativo: D01M | Tipo: D01M004

Modelo de equipo: Aurora R4

## Información para la NOM o Norma Oficial Mexicana (Solo para México)

La siguiente información afecta a los dispositivos descritos en este documento de acuerdo a los requisitos de la Normativa Oficial Mexicana (NOM):

Importador:

Dell México S.A. de C.V.

Paseo de la Reforma 2620 – Piso 11\*

Col. Lomas Altas

11950 México, D.F.

Número de modelo normativo: D01M

Tensión de entrada: 100/240 VAC

Frecuencia de entrada: 50/60 Hz

Corriente actual: 10.0 A/7.9 A

Para más detalle, lea la información de seguridad que se envía con el equipo. Para obtener más información sobre las mejores prácticas de seguridad, consulte la página principal de cumplimiento de normas en [dell.com/regulatory\\_compliance](http://dell.com/regulatory_compliance).